

PDC-Präzisions-Abrichter



Limbacher Straße 22
09353 Oberlungwitz

Telefon: (0 37 23) 66 79-0
Telefax: (0 37 23) 66 79-20

www.dit-diamant.de

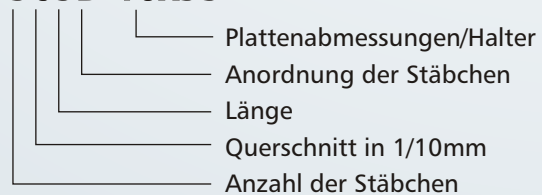


Bestellbeispiel:

Abrichtplatte PDC mit 3 Stäbchen 0,6mm; diagonal
gesetzt; Platte 10x33x5

Bestellnummer:

PDC 365D 10x33



Bezeichnung	Anzahl der Stäbchen	Querschnitt in 1/10mm	Länge	Anordnung der Stäbchen	Plattenabmessungen / Halter	Preis € zzgl. MwSt.
PDC	2	4	5	D oder G	10x28 10x33	84,00
	3	4	5			99,00
	2	6	5			101,00
	3	6	5			125,00
	2	8	5			114,00
	3	8	5			145,00

Preise in € ab Werk, Stand 10/07, gültig bis 10/08
Fettdruck = Bestellbeispiel

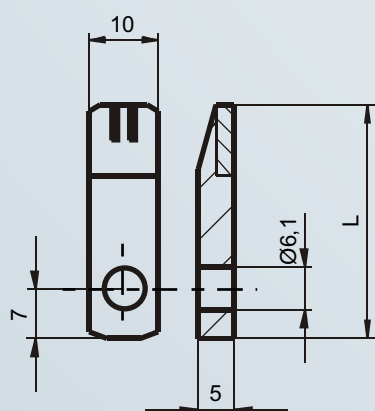
PDC-Abrichter sind Werkzeuge mit synthetischem Diamant. Der synthetische Diamant wird mittels Laser in Stäbchen mit gleichen Querschnitten getrennt. Dies ermöglicht beim Abrichtprozess über die gesamte Standzeit definierte Abrichtbedingungen. PDC-Präzisions-Abrichter können für alle Schleifscheibenspezifikationen eingesetzt werden.

Je feiner die Schleifscheibenkörnung ist, um so dünner sollten die Stäbchen im Querschnitt sein. Je größer die Schleifscheibe bzw. der Abrichtweg ist, um so mehr Stäbchen sollten verwendet werden. Gerade angeordnete Stäbchen werden beim Schrägeinstechschleifen bevorzugt.



Auswahlempfehlung

Scheiben-Ø	Anzahl der Stäbchen	Querschnitt der Stäbchen	Schleifscheibenkörnung
bis 350	2	0,4x0,4	80-180
> 350	3		
bis 350	2	0,6x0,6	64-120
> 350	3		
bis 350	2	0,8x0,8	46-80
> 350	3		




PDC 245

Anordnung Stäbchen


Plattenbreite **10mm**

PDC 265

D diagonal 

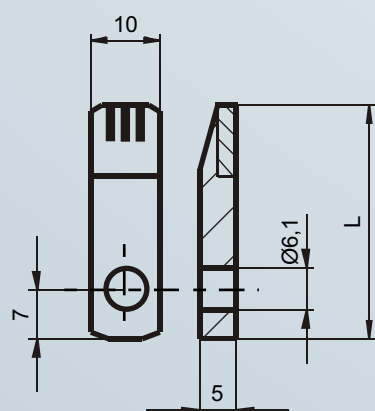
Länge L ohne Angabe **L=33**

PDC 285

G gerade 

mit Angabe K **L=28**

Beispiel: PDC265G 10x33




PDC 345

Anordnung Stäbchen


Plattenbreite **10mm**

PDC 365

D diagonal 

Länge L ohne Angabe **L=33**

PDC 385

G gerade 

mit Angabe K **L=28**

Beispiel: PDC365D 10x28

Weitere Ausführungen, in Halter gelötet oder mit angeschliffenem Radius, lieferbar.